

Závěsná jeřábová váha Excell

FJ 2

Uživatelský manuál



Charakteristika :

Technologická jeřábová váha, určená pro přesné a stabilní vážení do všech provozů. Robustní a odolná konstrukce z hliníkové slitiny s bezpečným přetížením až 600% a s garancí přesného vážení řadí tuto váhu mezi TOP produkty ve své kategorii.

Charakteristika :

Váživost/dílek	: 1,5T/0,5kg, 3T/1kg, 5T/2kg, 10T/5kg
Displej	: červeně jasně svítící LED, výška číslic 2,54 cm
Doba provozu	: 120 hodin
Napájení	: ze sítě nebo 6V/10Ah vestavěný dobíjitelný olověný akumulátor, nabíječka 10V/1000mA
Bezpečné přetížení	: 600%
Funkce klávesnice	: TARA, ZERO, HOLD, MODE
Další vlastnosti	: otáčení 360°, závěsné oko a hák v červené barvě pro lepší viditelnost v tmavém prostředí, funkce HOLD (přidržení hmotnosti na displeji) – manual/auto/peak, indikace nízkého napětí akumulátoru, automatické vypnutí váhy, jednoduchá výměna akumulátoru bez nutnosti rozmontování váhy
Pracovní prostředí	: suché, prašné, pracovní teploty -10°C ~ 40°C
Rozměry	: 1,5T~3T: 210 x 216 x 649mm, 5T: 210 x 216 x 831mm
Dálkové ovládání	: do přímé vzdálenosti 24,6m, zahrnuto v dodávce
V ceně je zahrnuto	: dopravné, balné, nabíječka, dálkové ovládání, spodní hák, vrchní oko
Záruka	: 24 měsíců / 6 měsíců akumulátor

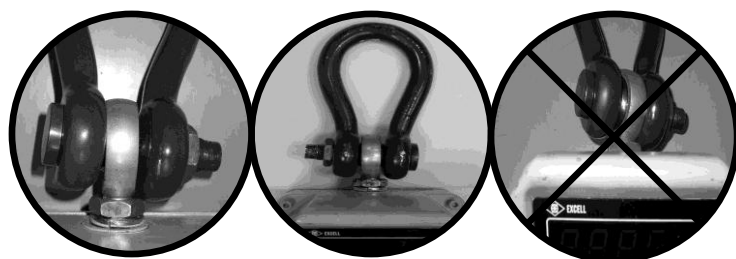
Bezpečnostní informace a pokyny pro užívání váhy

- Výrobce a dodavatel vah Excell nenesou žádnou odpovědnost za škody, způsobené nesprávným používáním váhy, než podle návodu.
- Při práci s jeřábovými váhami je nutno striktně dodržovat bezpečnost práce.
- Je zakázáno se pohybovat pod zavěšeným břemenem.
- Před každým započatím práce je obsluha povinná vizuálně zkontrolovat stav váhy, zda nevykazuje mechanické poškození.
- V případě, že obsluha zjistí mechanické poškození váhy nebo deformaci materiálu váhy, je nutno okamžitě přerušit práci a přivolat pracovníka odborného servisu.
- Nezatěžujte váhu vyšší hmotností než je její maximální váživost, může dojít k nevratnému poškození snímače !!!
- Vyhněte se vážení v prostředí s rychle se měnící teplotou, větrném a vlhkém prostředí.
- Váhu čistěte technickým lihem, nepoužívejte vodu, která by mohla poškodit elektroniku.
- Váhu zatěžujte na dobu nezbytně nutnou pro zjištění hmotnosti, nikdy nenechávejte zavěšené břemeno dlouhý čas. Zvýší se tím životnost váhy a jejích součástí.
- Vestavěný akumulátor udržujte v nabitém stavu, zvýší se tím jeho životnost. V případě delší nečinnosti váhy je třeba každé 3 měsíce dobít akumulátor. Nabíječka je součástí dodávky.
- Pokud se na displeji zobrazí symbol vybitého akumulátoru, váha se automaticky vypne po 1 – 2 hodinách, pokud nedojde k nabíjení.
- Váha musí být používána pro vážení ve svislém tahu.
- Neprovozujte váhu v prostředí, kde působí rušivé elektromagnetické vlnění, silné otřesy a vibrace.
- Vyvarujte se vážení v prostředí s teplotou vyšší než 70°C a styku váhy s agresivními chemikáliemi

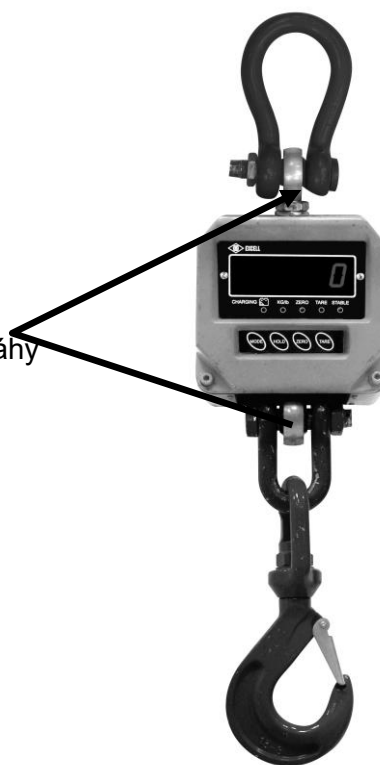
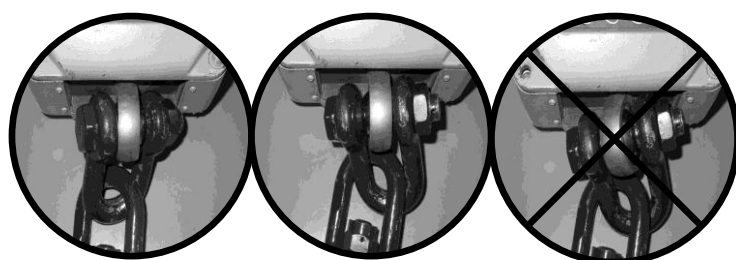
Pro prodloužení životnosti a bezpečnosti váhy provádějte následující kontrolu a údržbu váhy :



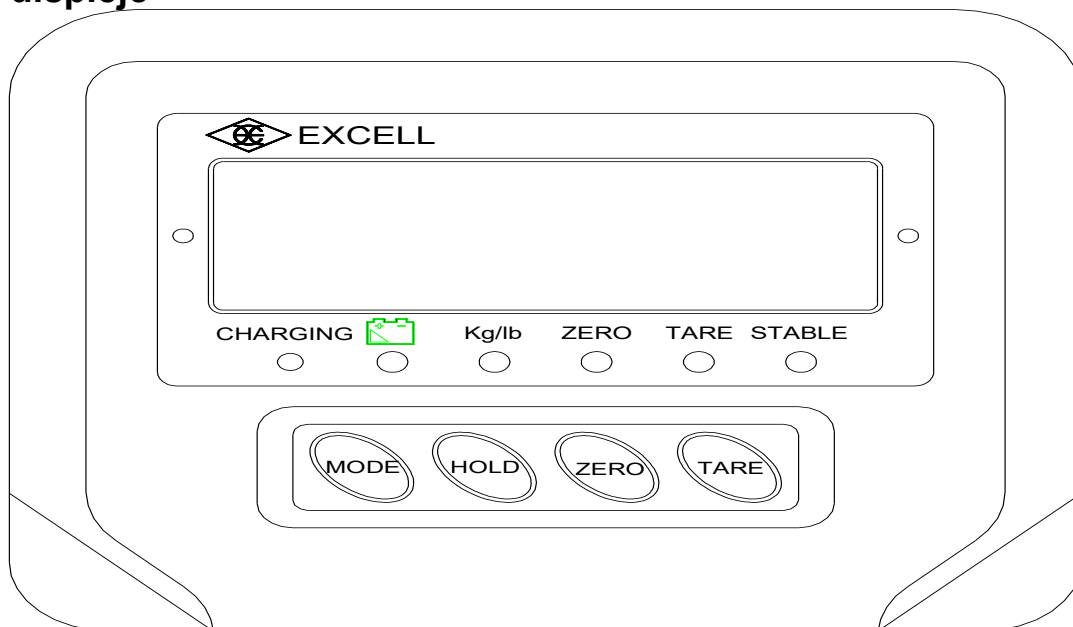
Používejte mazivo (např. vazelínu) k promazávání otáčivých částí háku



Spojovací prvek musí být ve svislé poloze společně s tělem váhy



Popis displeje



LED display

- pětimístný červeně svítící LED displej s výškou číslic 25,4 mm

Indikátory stavu

CHARGING : indikátor nabíjení akumulátoru, při nabíjení svítí červeně, pokud je akumulátor nabitý, indikátor svítí zeleně



: indikátor nízkého napětí akumulátoru, pokud svítí, je třeba nabít akumulátor, doba nabíjení cca 10 hodin

Kg : indikátor vážící jednotky, pokud svítí, váha váží v kilogramech

ZERO : indikátor „Zero“, pokud svítí, váha je připravena k vážení

TARE : indikátor „Tare“, pokud svítí, indikuje přítomnost tary

STABLE : indikátor „Stable“, pokud svítí, váha je v ustáleném stavu, je možno odečíst hmotnost s displeje

Klávesnice



Tlačítko pro změnu vážících jednotek (kg, lb, t) a pro nastavování váhy



Pokud je na displeji zobrazena hmotnost, stiskněte na 3 vteřiny tlačítko „HOLD“, na displeji se na dobu 5 vteřin zobrazí vážená hmotnost s 10x větším Rozlišením. Pokud je přítomna tara, stiskem tohoto tlačítka (po dobu 1 vteřiny) se na displeji zobrazí Brutto hmotnost (celk. hmotnost včetně tary) po dobu 5 vt.



Používá se k vynulování displeje, pokud se po zapnutí váhy nebo při prázdném háku nezobrazí na displeji nuly (počáteční vážící režim, který je indikován na displeji LED diodou pod popiskou ZERO), pokud není přítomna tara.

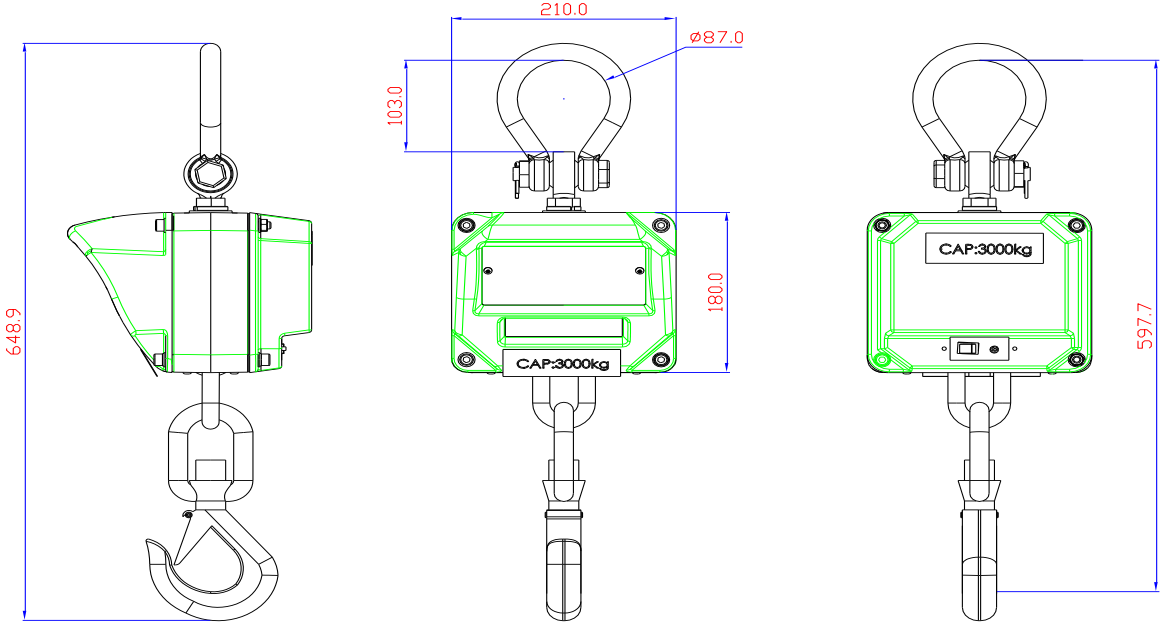


Používá se pro odečtení hmotnosti obalu.

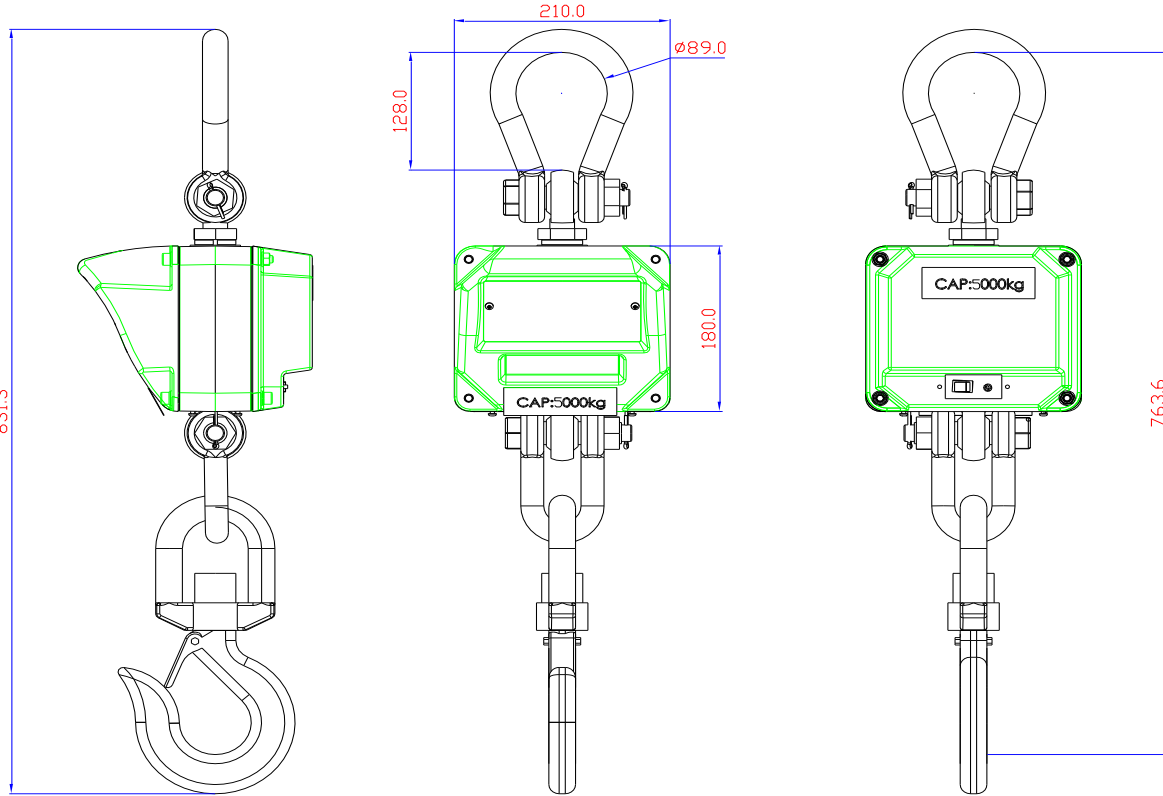
Postup vážení při odečtení hmotnosti obalu : Na váhu zavěsíme prázdný obal, jehož hmotnost chceme při vážení odečíst. Váhu necháme ustálit a stlačíme tlačítko „**TARE**“ . Na displeji se zobrazí nula a displej indikuje přítomnost tary (LED dioda u popisky TARE). Nyní můžeme do obalu vkládat vážené zboží, na displeji se zobrazí jeho čistá hmotnost. Po odstranění zboží společně s obalem se na displeji objeví záporná hodnota, což je odečtená hmotnost obalu. Přítomnost tary zrušíme opětovným stlačením tlačítka „**TARE**“ (po odstranění zboží z háku). Možnost zadávání vícenásobné tary. Tara může být maximálně do výše max. váživosti váhy.

Rozměry váhy FJ 2

1~3T



5T



Dálkové ovládání



Stejně ovládat váhu jako z klávesnice lze i pomocí dálkového ovládání, které je součástí dodávky. Maximální přímý dosah dálkového ovládání je do 24,6 metrů. Dálkové ovládání je napájeno

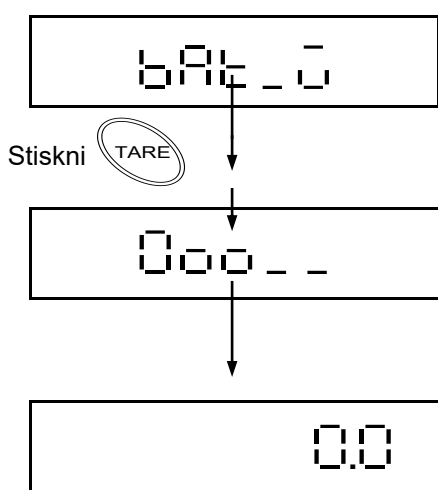
Zapnutí a vypnutí váhy

- Váhu zapneme přepínačem (umístěným v levém dolním rohu) do polohy „I“. Na displeji se nejprve zobrazí maximální váživost váhy, pak proběhne vstupní test a poté se váha nastaví do vážícího režimu (jsou zobrazeny nuly). Během vstupního testu s váhou nemanipulujeme ani nic nezavěšujeme na hák.
- Váhu vypneme opětovným stisknutím přepínače do polohy „0“.
- Pokud používáme dálkové ovládání, lze váhu vypínat a zapínat pomocí tohoto ovládání (hlavní přepínač musí být v poloze zapnuto „I“).

Zobrazení kapacity akumulátoru

Pokud chceme zjistit, jakou kapacitu má akumulátor a jak dlouho ještě vydrží, postupujeme takto :

Váhu zapneme a necháme ji nastavit do vážícího režimu. Pak stiskneme tlačítko  a současně tlačítko , jsme ve funkci zobrazení kapacity akumulátoru.



Displej se sám vrátí zpět do vážícího režimu za 5 sekund po zobrazení kapacity akumulátoru.

Varianty zobrazení kapacity akumulátoru:

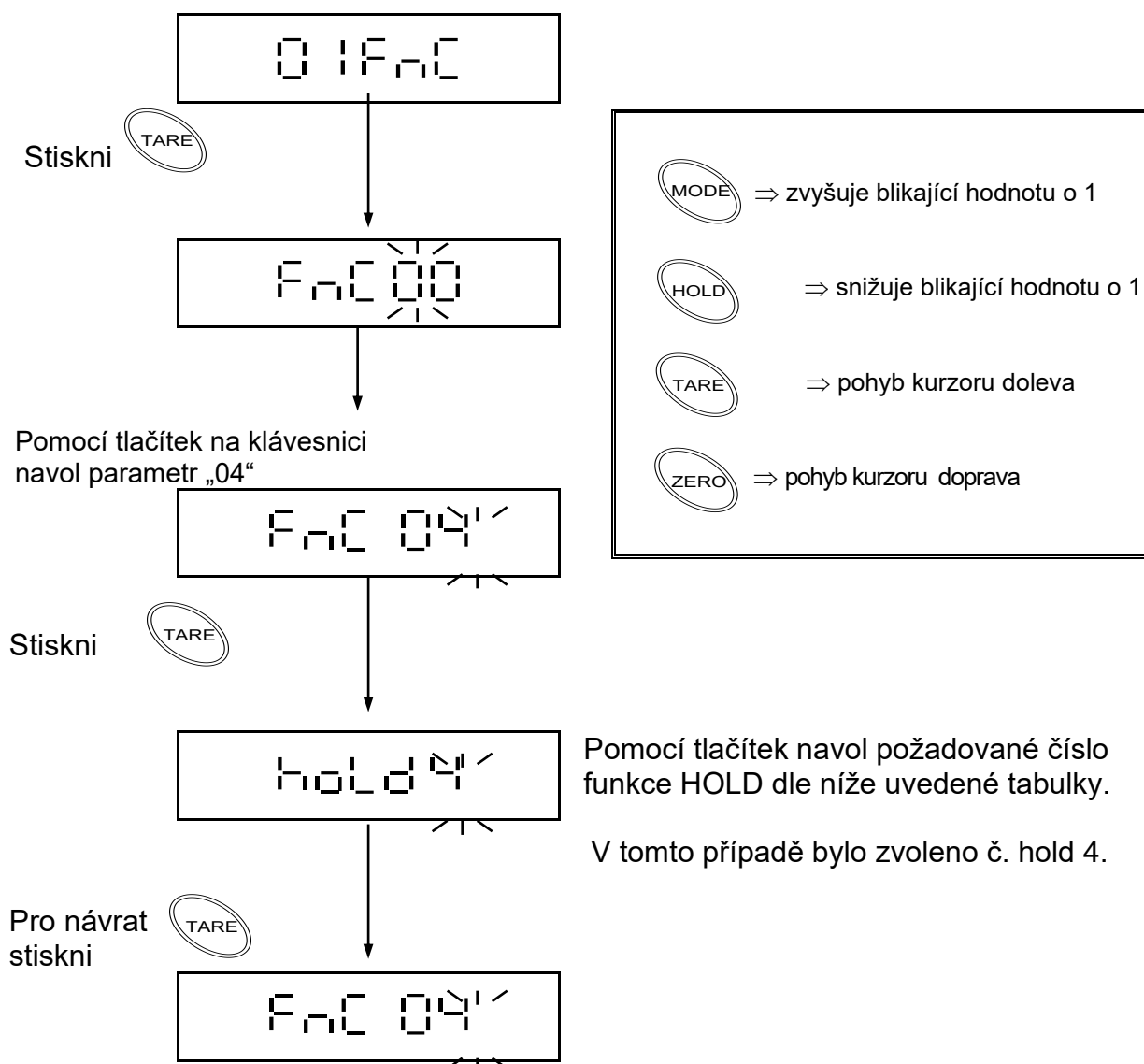
- “000 _ _” → kapacita akumulátoru přes 6.1 V, doba provozu ještě cca 38 hod.
- “ 00 _ _” → kapacita akumulátoru 5.9 ~ 6.1 V, doba provozu ještě cca 22~38 hod
- “ 0 _ _” → kapacita akumulátoru 5.7 ~ 5.9 V, doba provozu ještě cca 9~22 hod..
- “ _ _” → kapacita akumulátoru 5.5 ~ 5.7 V, doba provozu ještě cca 4~9 hod.
- “ _ ” → kapacita akumulátoru 5.4 ~ 5.5 V, doba provozu ještě cca 2~4 hod.
- “ ” → kapacita akumulátoru pod 5.4 V, doba provozu ještě cca 0~2 hod.

Nastavení funkce „HOLD“ (podržení údaje hmotnosti na displeji)

Váhu zapneme a necháme ji nastavit do vážícího režimu. Stiskneme tlačítko **ZERO** současně s tlačítkem **TARE**, na displeji se zobrazí **0 1 Fnc**, což je vstup do nastavování funkcí.


Pro nastavení funkce „HOLD“ je třeba nastavit funkci **Fnc 04**.

Postup :



Vypni a zapni váhu.

hold 0 = Manual hold

Stiskni tlačítko  pro přidržení zobrazené hodnoty, pro ukončení stiskni libovolné tlačítko.

hold 1 = "Peak hold" mode 1

Váha zobrazuje a přidržuje maximální váženou hodnotu, detekovanou z kontinuálně se měnící hmotnosti. Pro ukončení HOLD funkce stiskni libovolné tlačítko.

hold 2 = "Peak hold" mode 2

Váha zobrazuje a přidržuje maximální váženou hodnotu, detekovanou z kontinuálně se měnící hmotnosti. Váha ukončí HOLD funkci automaticky po odstranění hmotnosti nebo po snížení hmotnosti na méně než 10 dílků (10e).

hold 3 = "Manual hold + Stable hold" mode 1

Po ustálení váhy displej zobrazí a přidrží průměrnou hodnotu hmotnosti. Pro ukončení HOLD funkce stiskni libovolné tlačítko.

hold 4 = "Manual hold + Stable hold" mode 2

Po ustálení váhy displej zobrazí a přidrží průměrnou hodnotu hmotnosti. Váha ukončí HOLD funkci automaticky po odstranění hmotnosti nebo po snížení hmotnosti na méně než 10 dílků (10e).

Prodej a servis zajišťuje firma :

PROVINTER s.r.o.

E.Beneše 1417

500 12 Hradec Králové

Tel./fax : 495 275 547

www.vahy-hk.cz

www.provinter.cz